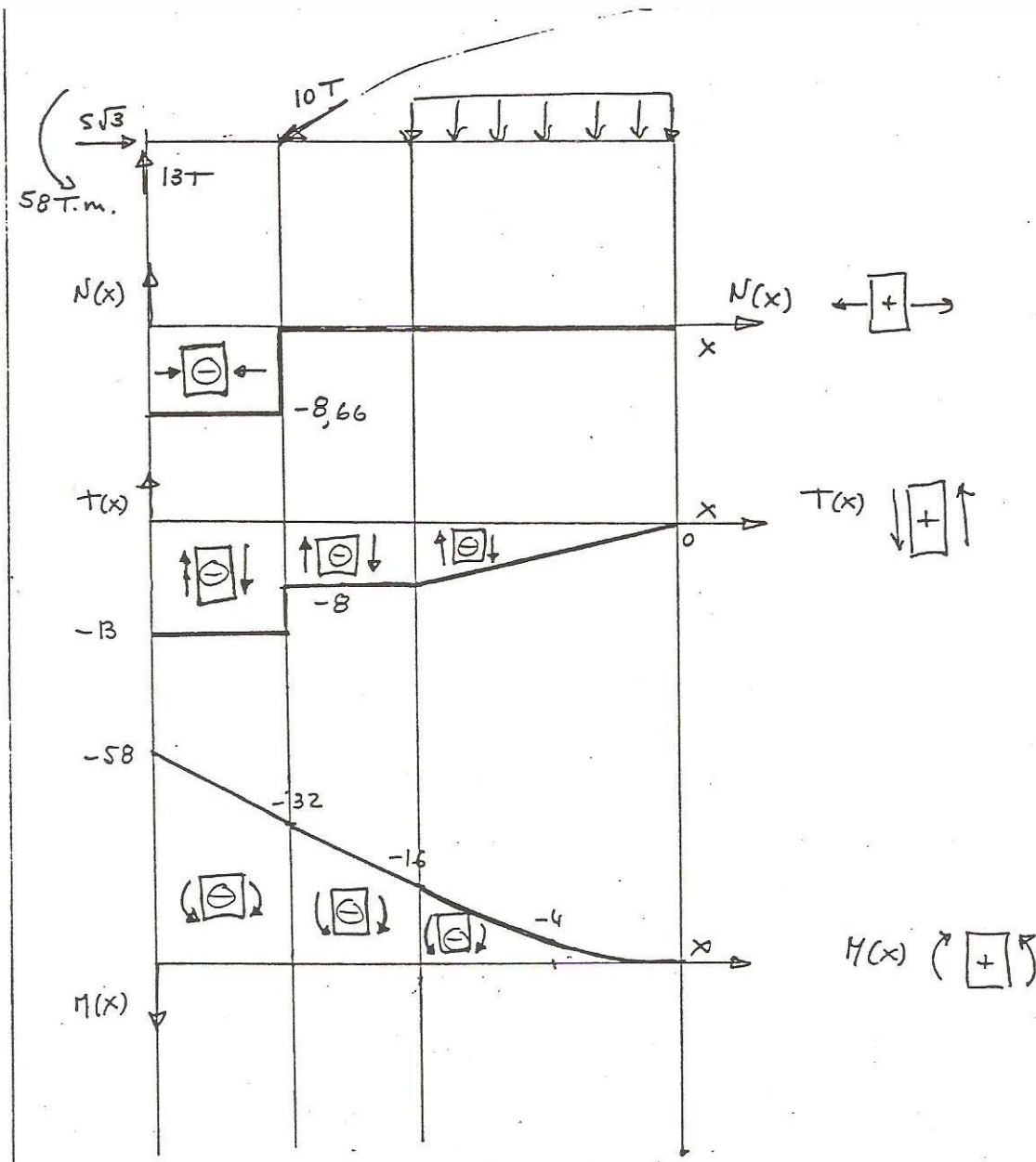
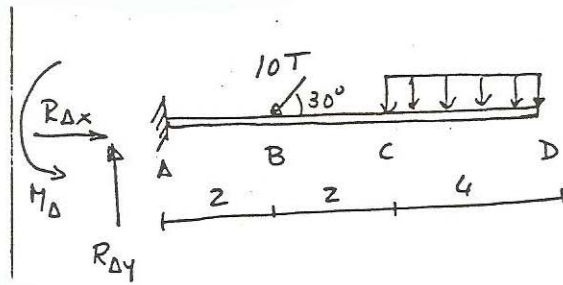
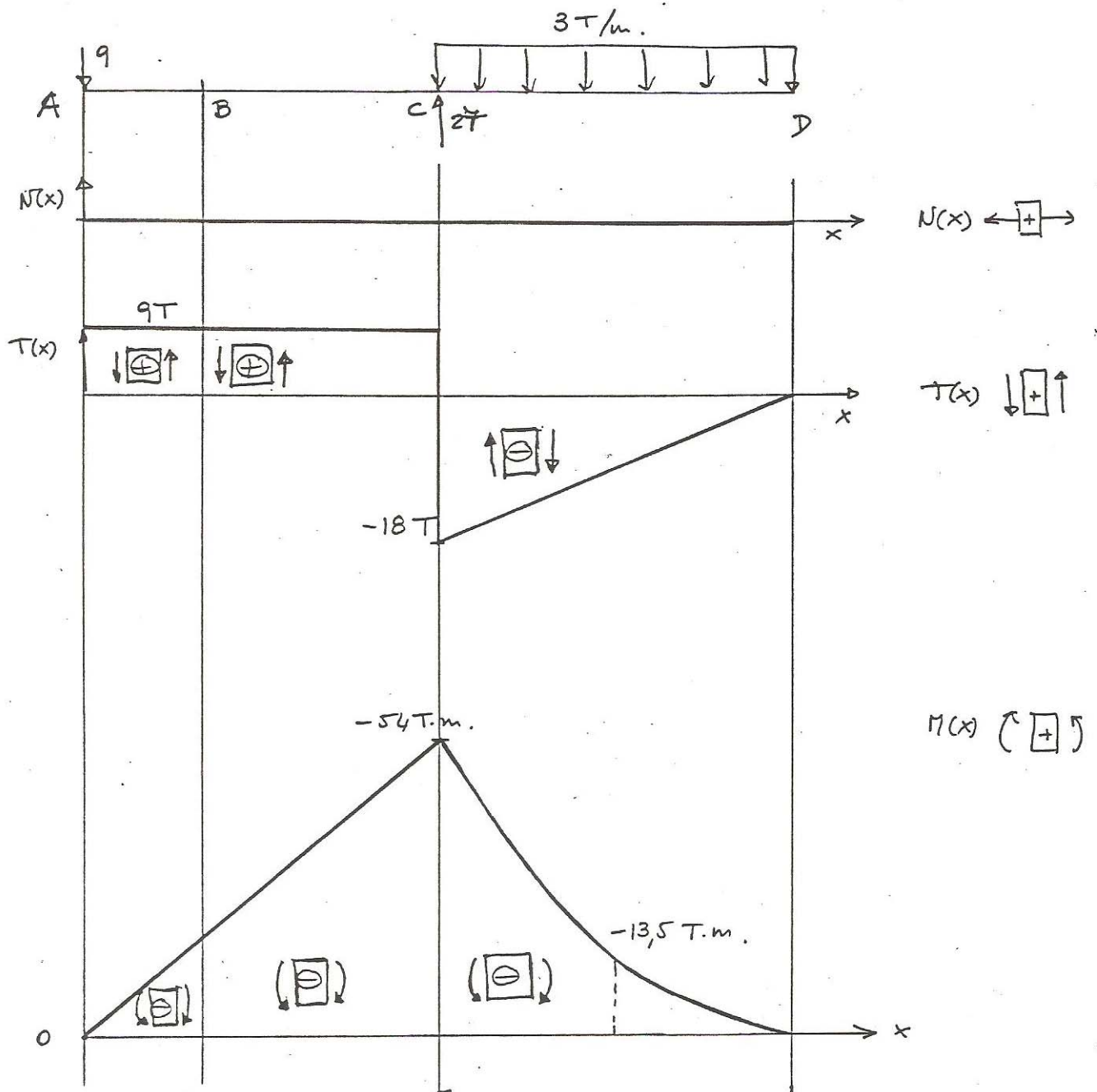
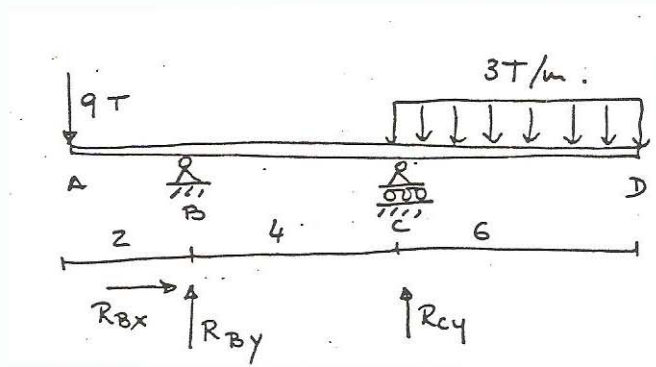


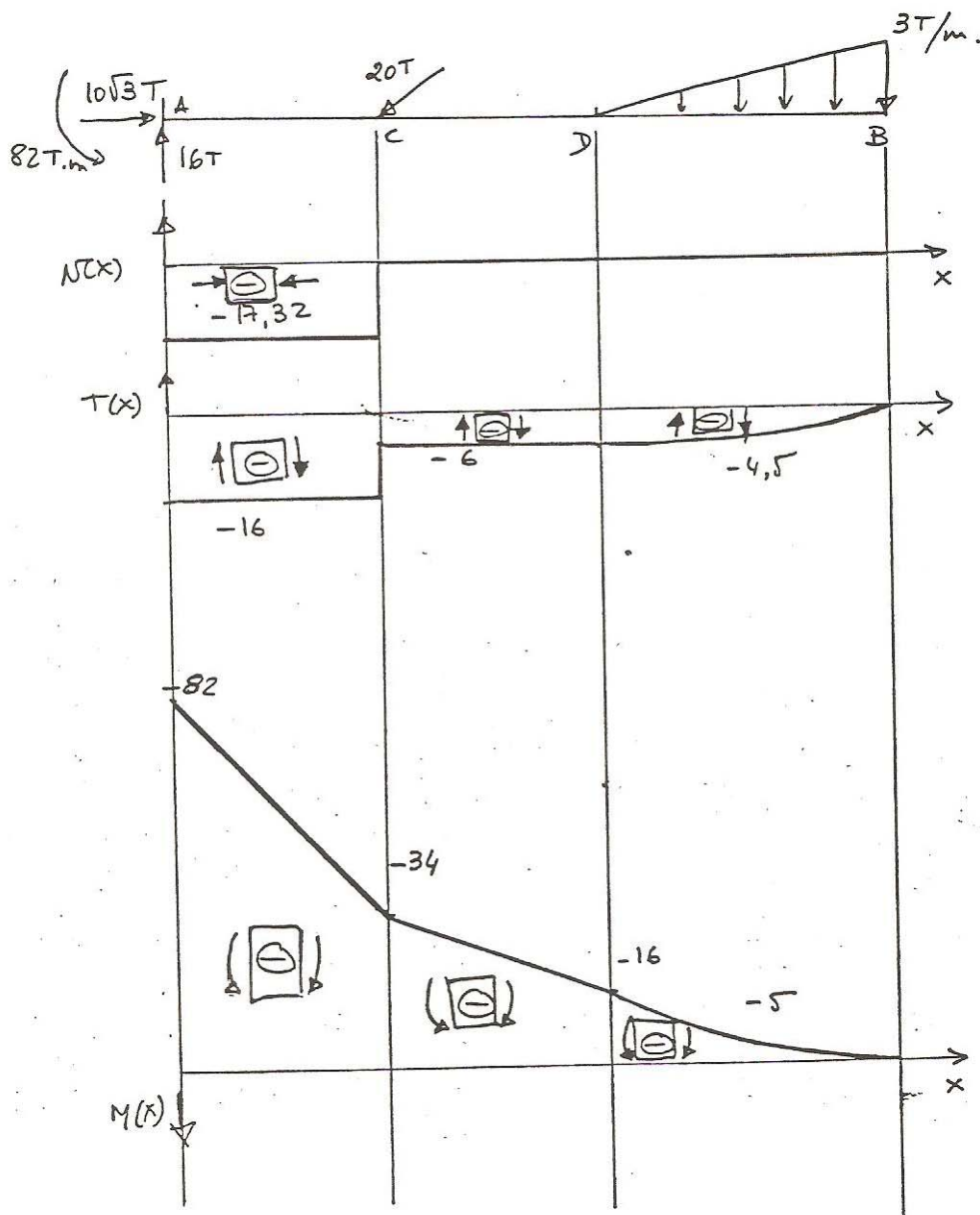
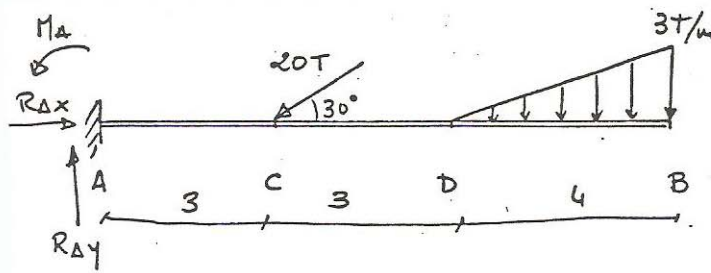
CALCULAR LAS REACCIONES Y LEYES DE ESFUERZOS DE LA SIGUIENTE ESTRUCTURA:



CALCULAR LAS REACCIONES Y LAS LEYES DE ESFUERZOS DE LA SIGUIENTE ESTRUCTURA



CALCULAR LAS REACCIONES Y LEYES DE ESFUERZOS DE LA SIGUIENTE ESTRUCTURA:

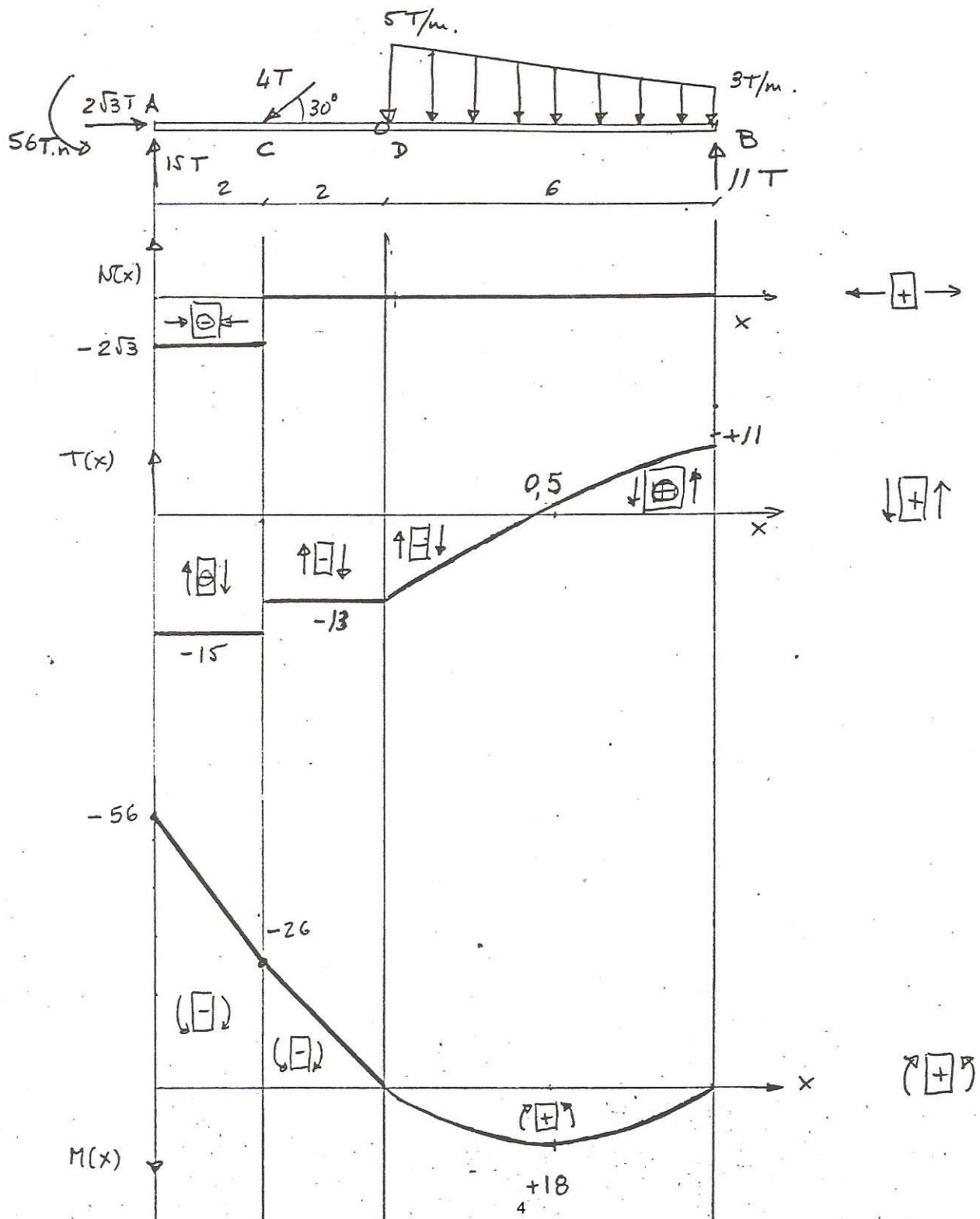
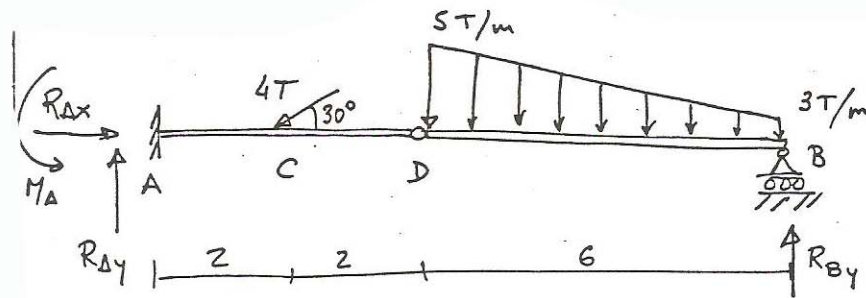


$N(x)$   $\leftarrow \boxed{+}$

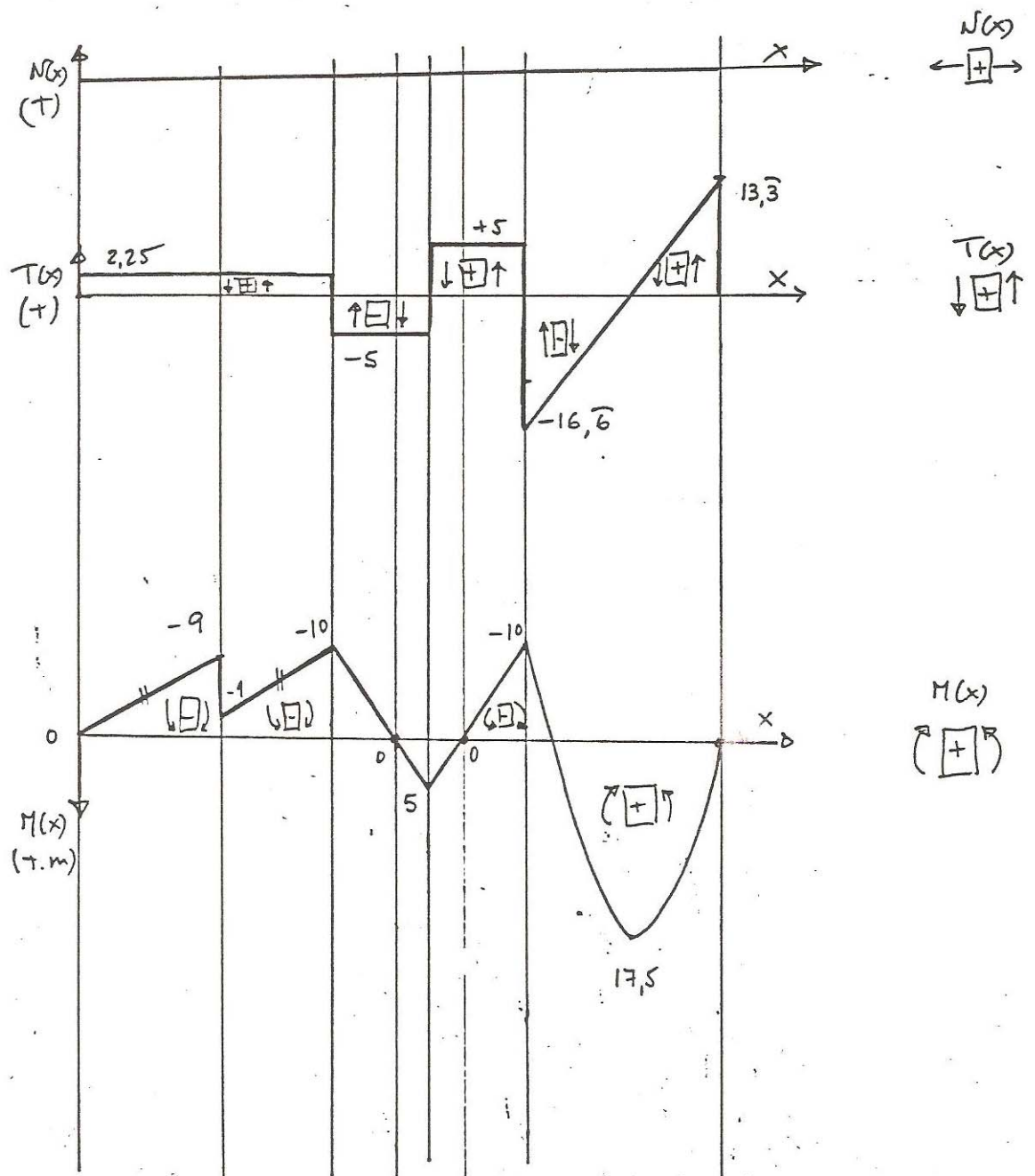
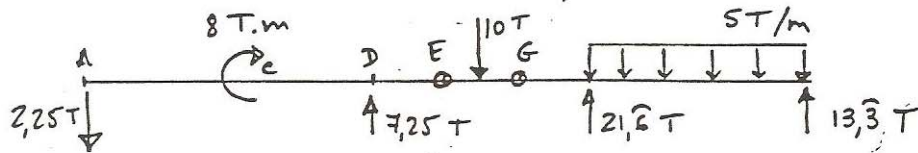
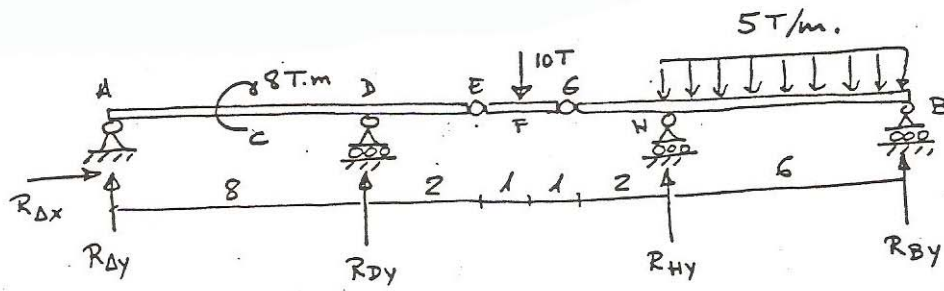
$T(x)$   $\downarrow \boxed{+}$   $\uparrow$

$M(x)$   $\curvearrowright \boxed{+}$

CALCULAR LAS REACCIONES Y LAS LEYES DE ESFUERZOS DE LA SIGUIENTE ESTRUCTURA:



CALCULAR LAS REACCIONES Y LAS LEYES DE ESFUERZOS DE LA SIGUIENTE ESTRUCTURA:



(NOTA: // son paralelas) 5

CALCULAR LAS REACCIONES Y LAS LEYES DE ESFUERZOS DE LAS SIGUIENTES ESTRUCTURAS:

