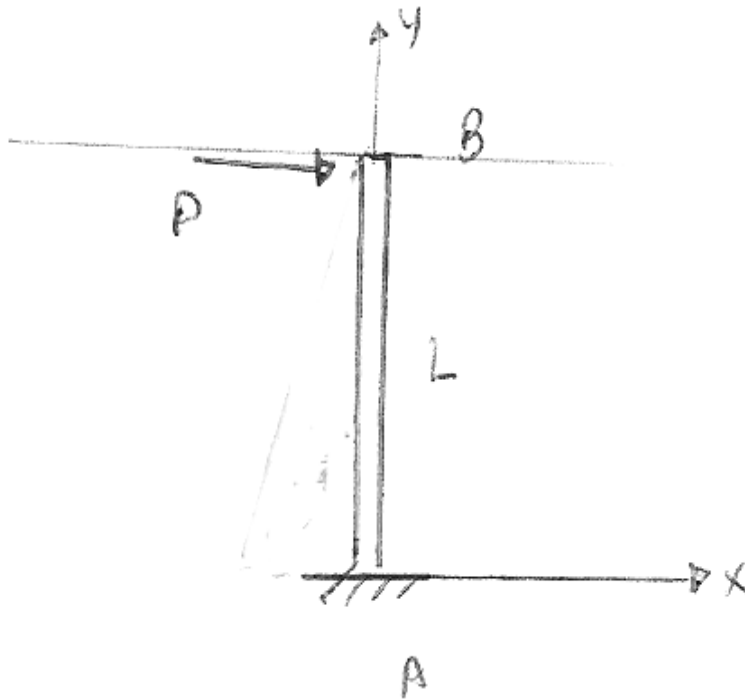


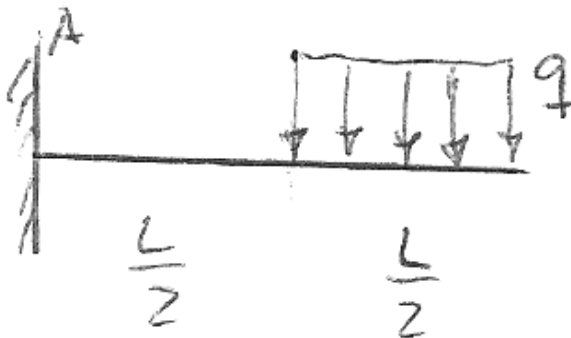
TEMA 7. DEFORMADA

EJERCICIOS PROPUESTOS

1. Calcular los desplazamientos del punto B

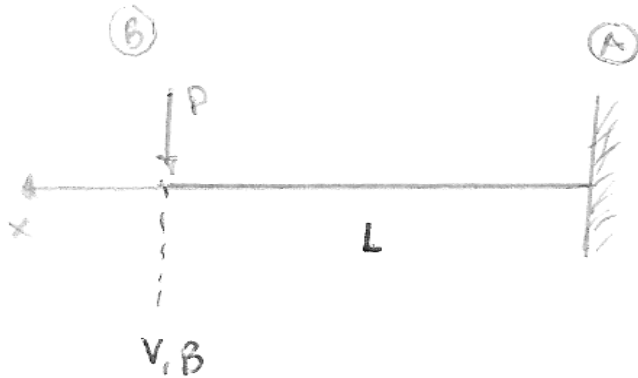


2. Calcular los desplazamientos del punto B

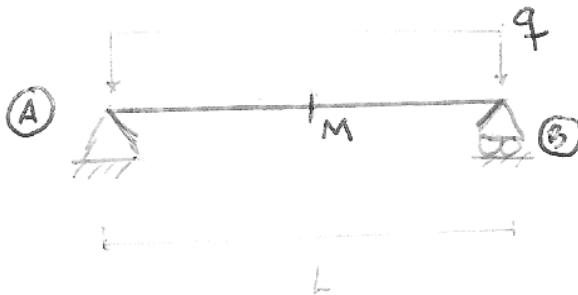


TEMA 7. DEFORMADA

3. Calcular el desplazamiento  $V$  en el punto B



4. Calcular:



$\theta_A?$

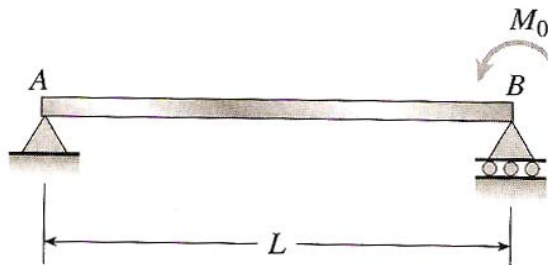
$\theta_B?$

$V_M?$

5.

Una viga simple  $AB$  está sometida a una carga en forma de un par  $M_0$  que actúa en el extremo  $B$  (vea la figura).

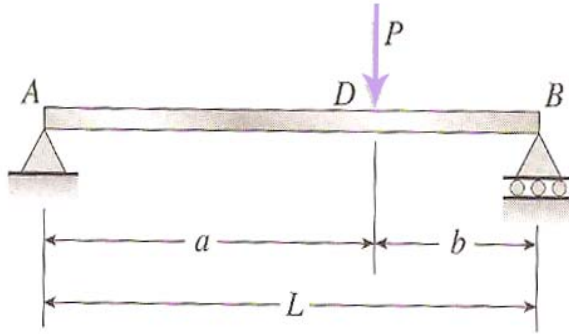
Determine los ángulos de rotación  $\theta_A$  y  $\theta_B$  en los soportes y la deflexión  $\delta$  en el centro del vano.



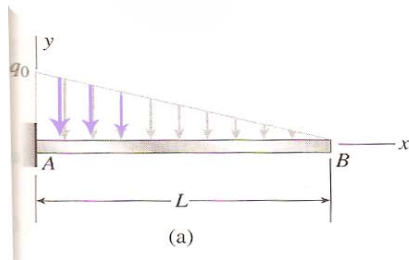
PROB. 9.6-9

**TEMA 7. DEFORMADA**

**6. Una viga simple ADB soporta una carga P que actúa en la posición mostrada en la figura. Determinar el ángulo  $\theta_A$  y la deflexión en D. Nota: la viga es de rigidez constante EI**



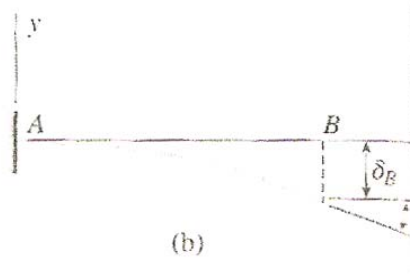
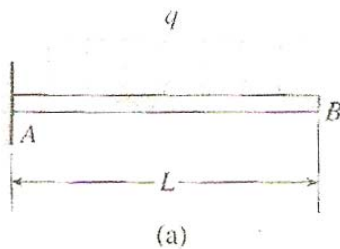
7.



Determine la ecuación de la curva de deflexión para una viga en voladizo AB que soporta una carga de intensidad máxima  $q_0$ , distribuida en forma triangular (Fig. 9-14a). Determine también la deflexión  $\delta_B$  y el ángulo de rotación  $\theta_B$  en el extremo libre (Fig. 9-14b). Use la ecuación diferencial de cuarto orden de la curva de deflexión (la ecuación de carga). (*Nota:* la viga tiene longitud L y rigidez constante por flexión EI).

8.

Determine la ecuación de la curva de deflexión para una viga en voladizo sometida a una carga uniforme de intensidad  $q$  (Fig. 9-10a). Determine también el ángulo de rotación  $\theta_B$  y la deflexión  $\delta_B$  en el extremo libre (Fig. 9-10b). (*Nota:* la viga tiene longitud L y rigidez constante a la flexión EI).



### EJERCICIO PROPUESTO 1

Determinar el ancho  $b$  de una viga de sección rectangular, de canto  $h=20$  cm, con el criterio de que la flecha en el extremo del voladizo sea  $d_c=1$  cm. La carga es de  $2.5$  t/m, y el módulo de elasticidad vale  $E=2 \times 10^6$  kg/cm<sup>2</sup>

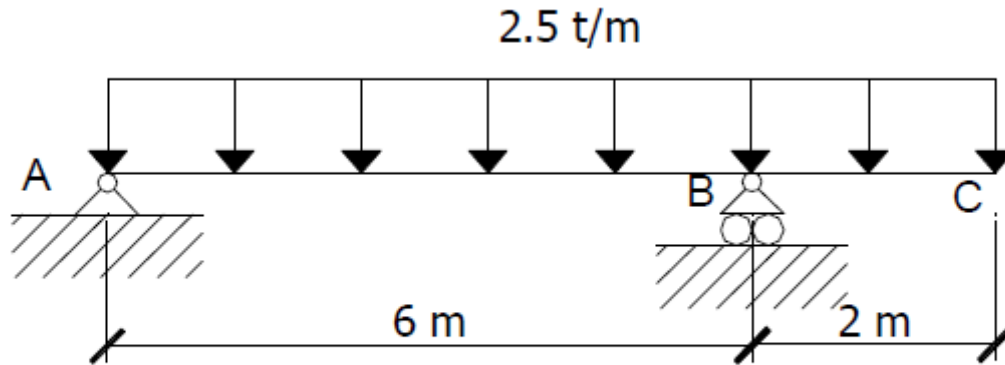
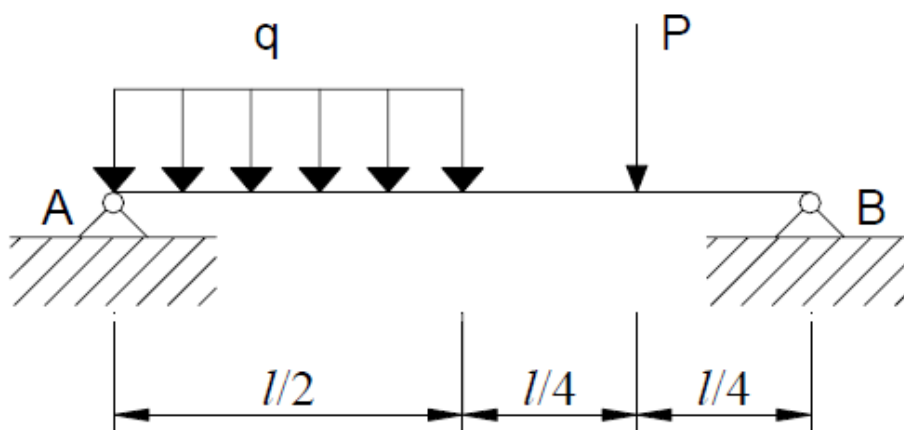


Figura 1. Viga biapoyada con un voladizo.

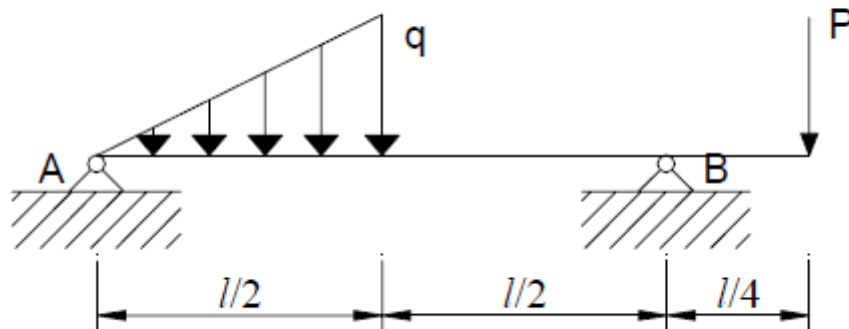
### EJERCICIO PROPUESTO 2

Determinar en la viga biapoyada de la figura, sometida a una carga uniforme  $q$  y una carga puntual  $P$ , tal y como se indica: reacciones, las ecuaciones y diagramas del esfuerzo cortante y del momento flector, y la deformada a estima.



### EJERCICIO PROPUESTO 3

Determinar: reacciones, las ecuaciones y diagramas del esfuerzo cortante y del momento flector, así como la deformada a estima de la viga biapoyada con un voladizo de la figura, sometida a una carga triangular de valor máximo  $q$  y una carga puntual  $P$ , tal y como se indica:



### EJERCICIO PROPUESTO 4

Determinar: reacciones, las ecuaciones y diagramas del esfuerzo cortante y del momento flector, así como la deformada a estima de la viga biapoyada con voladizo de la figura, sometida a una carga uniforme  $q$  y a un par  $M$ , tal y como se indica:

