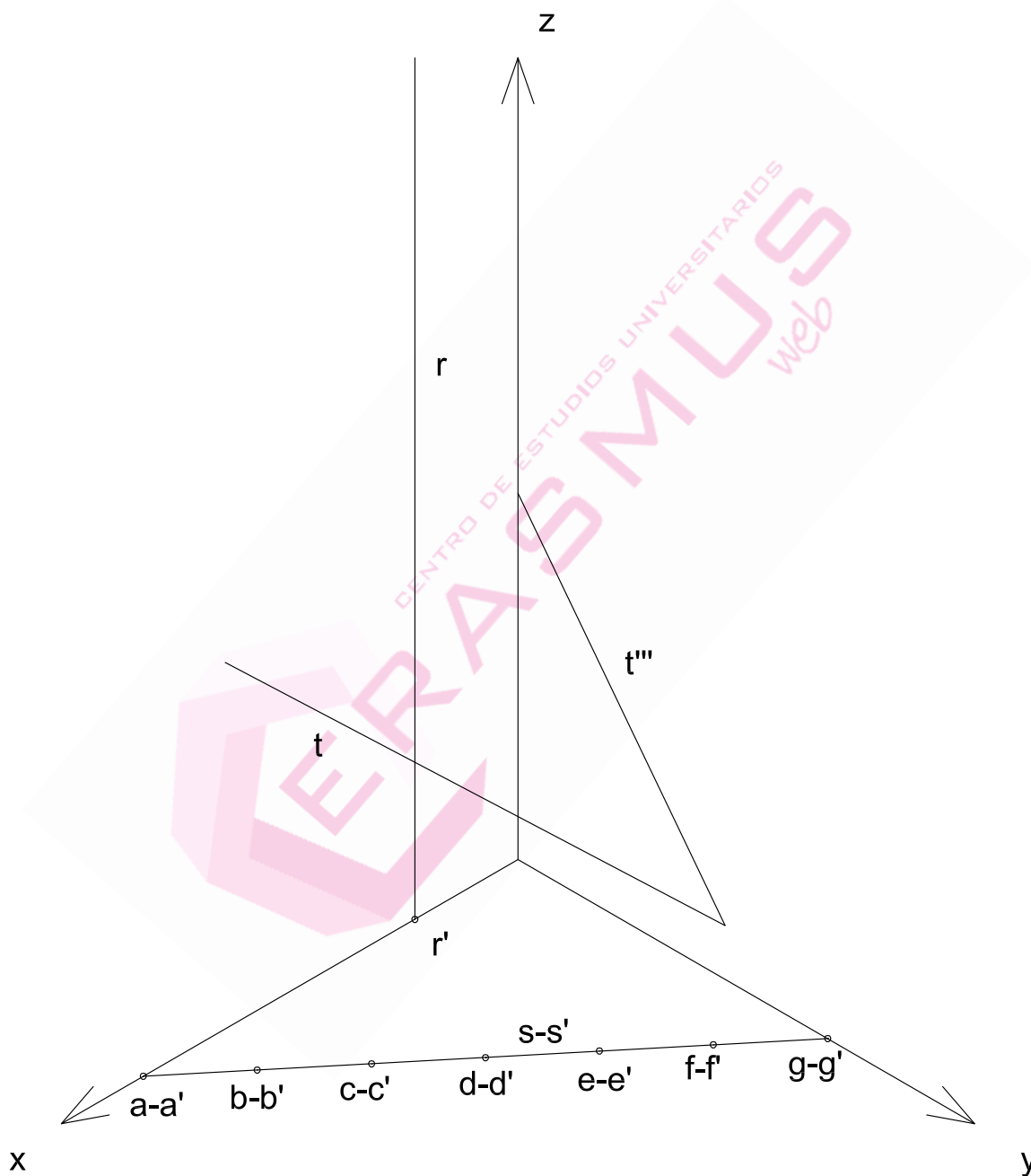
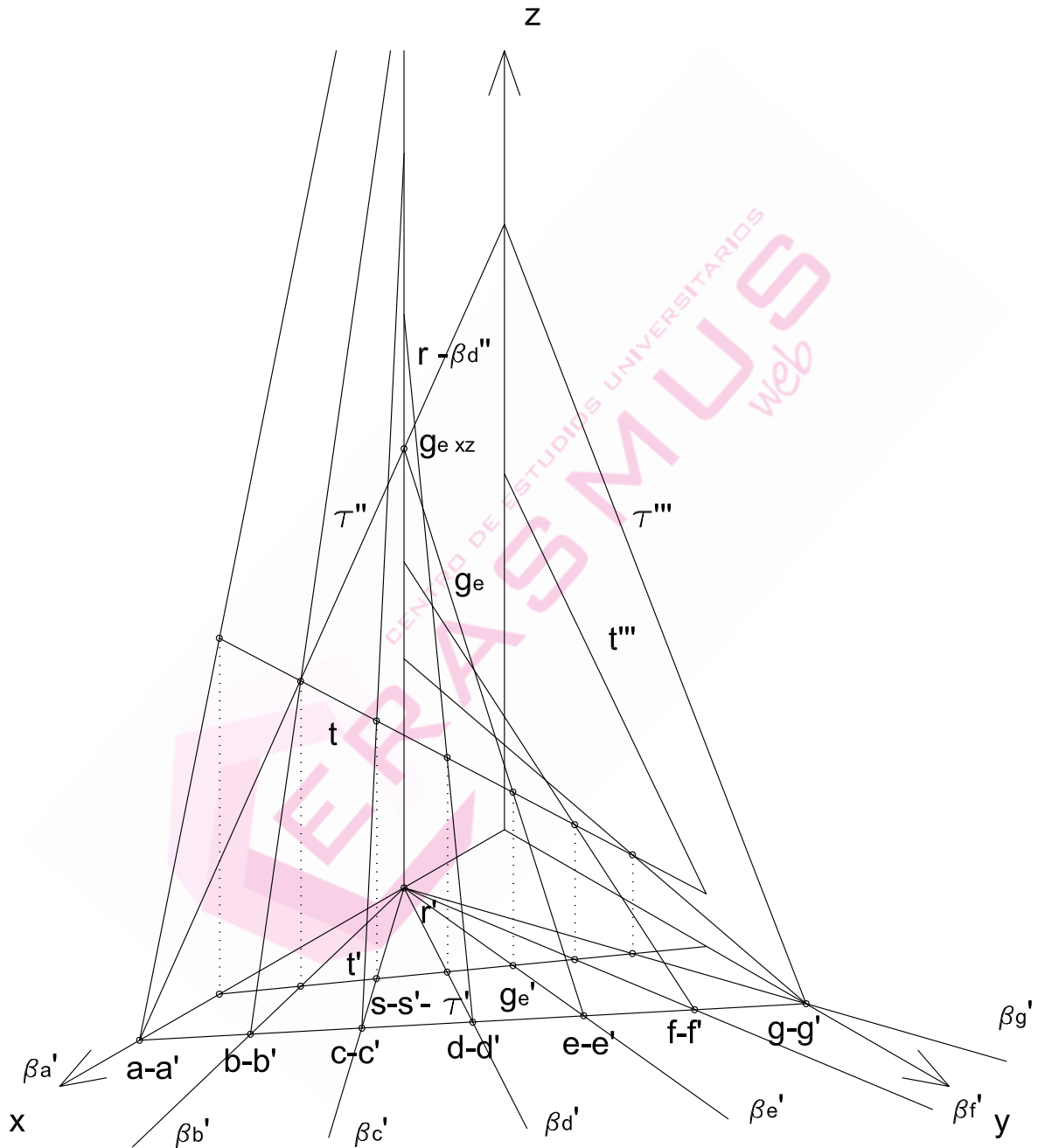


Dado el hiperboloide hiperbólico definido por las rectas R, S y T, obtener las generatrices del mismo que pasan por los puntos A, B, C, D, E, F y G. Obtener además las trazas aseguibles del plano tangente al hiperboloide en el punto E del mismo.



Dado el hiperboloide hiperbólico definido por las rectas R, S y T, obtener las generatrices del mismo que pasan por los puntos A, B, C, D, E, F y G. Obtener además las trazas aseguibles del plano tangente al hiperboloide en el punto E del mismo.



Fuente: enunciados correspondientes a exámenes de diferentes años de la Universidad Politécnica de Valencia.